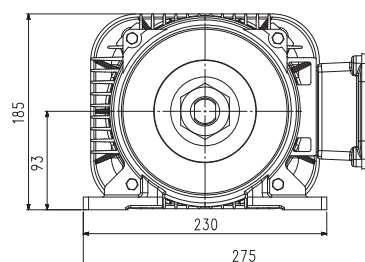
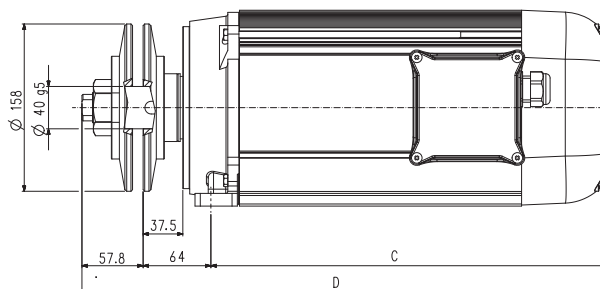
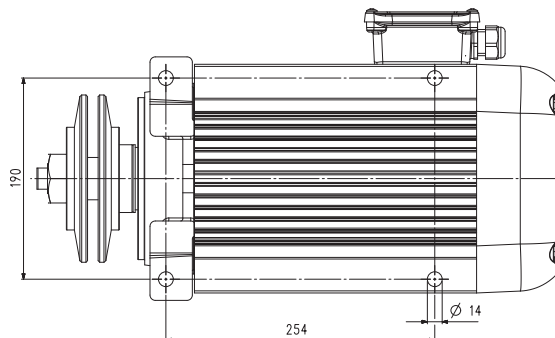


D93

| dreiphasig / three phase 400 V / 50 Hz | | | | | | | | | | |
|--|--------|------|--------|--------|---------------|------|----------|------|----------|------|
| Model | | PN | n | η | $\cos\varphi$ | IN | ISP / IN | MN | MSP / MN | Mass |
| 2 polig/ 2 Poles | | kW | r.p.m. | % | | A | | nm | | Kg |
| D93MA2 | S1 | 6,5 | 2920 | 87 | 0,8 | 12,5 | 8,6 | 21,2 | 3,5 | 40 |
| | S6-60% | 8 | 2900 | 85 | 0,83 | 14 | 7 | 26,3 | 2,8 | 40 |
| D93LA2 | S1 | 8,5 | 2900 | 85 | 0,87 | 16 | 7,3 | 28 | 2,8 | 55 |
| | S6-60% | 10 | 2870 | 86 | 0,88 | 19 | 6,2 | 33,3 | 2,4 | 55 |
| 4 polig/ 4 Poles | | | | | | | | | | |
| D93MA4 | S1 | 5 | 1430 | 85 | 0,8 | 12 | 6,3 | 33,4 | 2,7 | - |
| | S6-60% | 6 | 1415 | 84 | 0,83 | 13 | 5,3 | 40,5 | 2,1 | - |
| D93LA4 | S1 | 6,5 | 1435 | 85 | 0,75 | 15,3 | 6,2 | 43,3 | 3,5 | - |
| | S6-60% | 8 | 1420 | 84 | 0,78 | 17,5 | 5,4 | 54,3 | 2,8 | - |
| 6 polig/ 6 Poles | | | | | | | | | | |
| D93MA6 | S1 | 1,85 | 950 | 76 | 0,76 | 4,9 | 5,1 | 18,6 | 2,6 | - |
| | S6-60% | 2,2 | 920 | 77 | 0,78 | 5,8 | 4,3 | 22,8 | 2,1 | - |
| D93MB6 | S1 | 2,5 | 950 | 77 | 0,77 | 5,8 | 5,4 | 25,1 | 2,7 | - |
| | S6-60% | 3 | 920 | 78 | 0,79 | 7 | 4,5 | 31,1 | 2,2 | - |
| D93LA6 | S1 | 3,3 | 950 | 78 | 0,78 | 7,7 | 5,5 | 33,2 | 2,7 | - |
| | S6-60% | 4 | 920 | 79 | 0,8 | 9 | 4,7 | 41,5 | 2,2 | - |



Gleichbleibende Länge bei Ausführung mit mechanischer Bremse !!