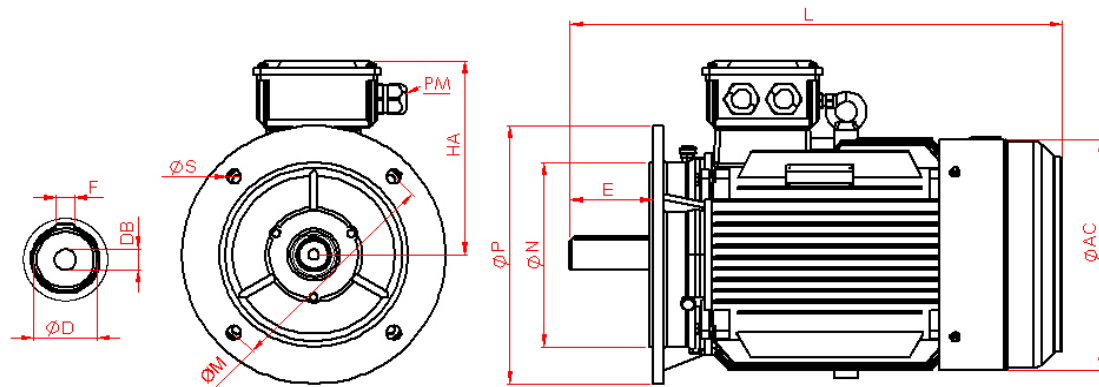


IEC 34-30

**Maßblatt Drehstrommotor / dimensions three phase motor IM B3 [mm]**

Typ	A	AB	AC	B	BB	C	PM	ØD	DB	E	F	H	HD	K	L
SEV-160M-6	254	320	330	210	260	108	2-M40x1.5	42	M16	110	12	160	420	14,5	615

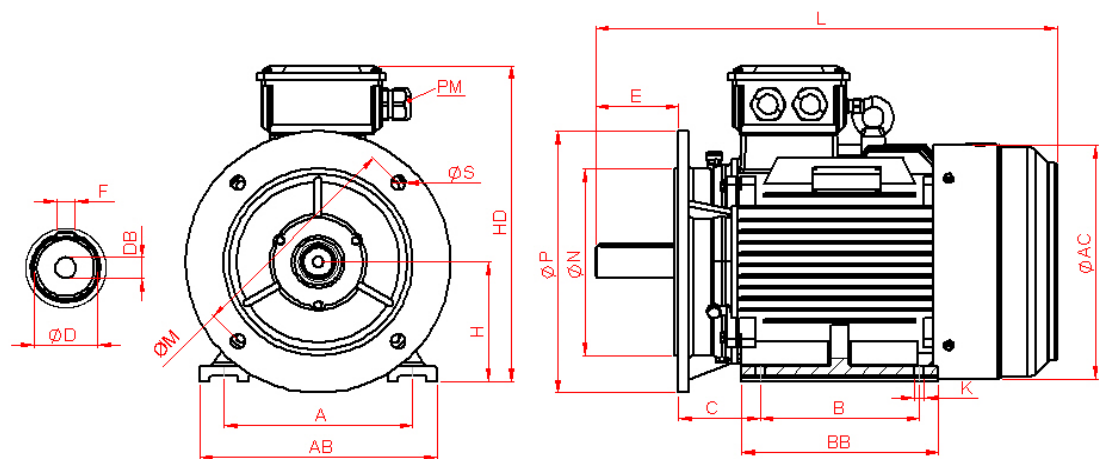


**IE3**

IEC 34-30

**Maßblatt Drehstrommotor / dimensions three phase motor IM B5 [mm]**

Typ	AC	ØD	DB	E	F	HA	PM	L	ØP	ØN	ØM	ØS
SEV-160M-6	330	42	M16	110	12	260	2-M40x1.5	615	350	250	300	19



**IE3**

IEC 34-30

**Maßblatt Drehstrommotor / dimensions three phase motor IM B35 [mm]**

Typ	A	AB	AC	B	BB	C	PM	ØD	DB	E	F	H	HD	K	L
SEV-160M-6	254	320	330	210	260	108	2-M40x1.5	42	M16	110	12	160	420	14,5	615
											ØP	ØN	ØM	ØS	
											350	250	300	19	

## technische Daten / technical data

Typ / type	SEV-160M-6			
Leistung / power	[kW]	7,5	Anzugs- zu Nennstrom / starting current	[Ia/In] 6,8
Drehzahl / speed	[upm]	970	Kipp- zu Nennmoment / pull-out torque	[MK/Mn] 2,1
Anzahl der Pole/ number of poles		6	Anzugs- zu Nennmoment / starting torque	[Ma/Mn] 2,0
Nennstrom / rated current (400V)	[A]	15,86	Trägheitsmoment / moment of inertia	[Kgm <sup>2</sup> ] 0,0954
Leistungsfaktor / power factor	[cos φ]	0,79	Lager / bearing	[DE] 6309 [NDE] 6209
Wirkungsgrad / efficiency	[100%] [75%] [50%]	89,1 89 86,2	max. Radialbelastung / max. radial force	[N] 2680
Schutzart / degree of protection	[IP]	IP55	Schallleistungspegel / noise level	[dB] 73
Drehmoment / torque	[Nm]	73,8	Umgebungstemperatur / ambient temperature	[°C] -15°C/+40°C
Betriebsart / type of duty		S1	Gewicht / weight	[kg] B3 = 116 B5 = 119 B35 = 223
Iso.Kl		F	Aufstellungshöhe altitude	[m] ≤1000m
max. Temperaturanstieg / temperature rise	[K]	<80K		
Frequenz / frequency	[Hz]	50/60 Hz		
Spannung / voltage		400/690 [Δ/Y] 50Hz 460/796 [Δ/Y] 60Hz		
Motorschutz / motor protection		3 x PTC Kaltleiter		
Herstellungsjahr / production year		siehe Seriennummer 1. vier Stellen see serial number 1. four digits		