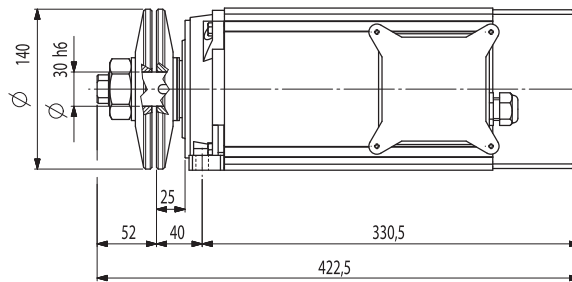
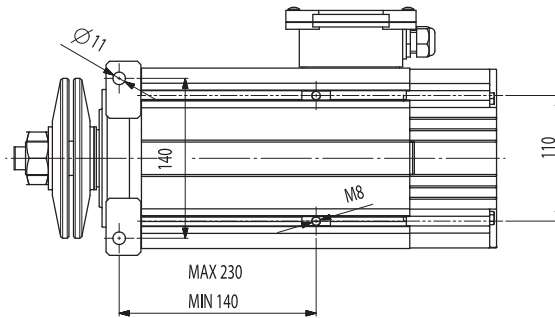


E71 / D71

einphasig / single-phase 230 V										
Model		P _N	n	η	cosφ	I _N	I _{SP} / I _N	M _N	M _{SP} / M _N	Mass
4 polig / 4 Poles		kW	r.p.m.	%		A		nm		Kg
E71SA4	S1	0,75	1410	69	0,94	6	3,4	5,1	0,7	16
	S6-60%	1,1	1380	65	0,97	7,8	2,6	7,6	0,5	16
E71SB4	S1	1,5	1430	75	0,88	10,5	2,8	10	0,6	23
	S6-60%	1,85	1400	72	0,92	12,5	2,4	12,7	0,5	23

dreiphasig / three-phase 400 V / 50 Hz										
Model		P _N	n	η	cosφ	I _N	I _{SP} / I _N	M _N	M _{SP} / M _N	Mass
2 polig / 2 Poles		kW	r.p.m.	%		A		nm		Kg
D71SA2	S1	3	2840	81	0,80	6,7	7,9	9,6	3,5	17,9
	S6-60%	4	2800	79	0,84	8,7	5,7	13,6	2,5	17,9
D71SB2	S1	3,5	2840	82	0,82	7,5	7	11,8	3,9	24
	S6-60%	4,5	2810	79	0,86	9,5	5,5	15,3	3	24
4 polig / 4 Poles										
D71SA4	S1	1,5	1400	76	0,75	3,8	4,7	10,2	2,9	21
	S6-60%	1,85	1370	75	0,79	4,6	4,1	12,9	2,3	21
D71SB4	S1	2	1400	79	0,78	4,7	5	13,6	2,9	23
	S6-60%	2,4	1380	78	0,80	5,5	4,5	17,1	2,3	23



Gleichbleibende Länge bei Ausführung mit mechanischer Bremse !!

