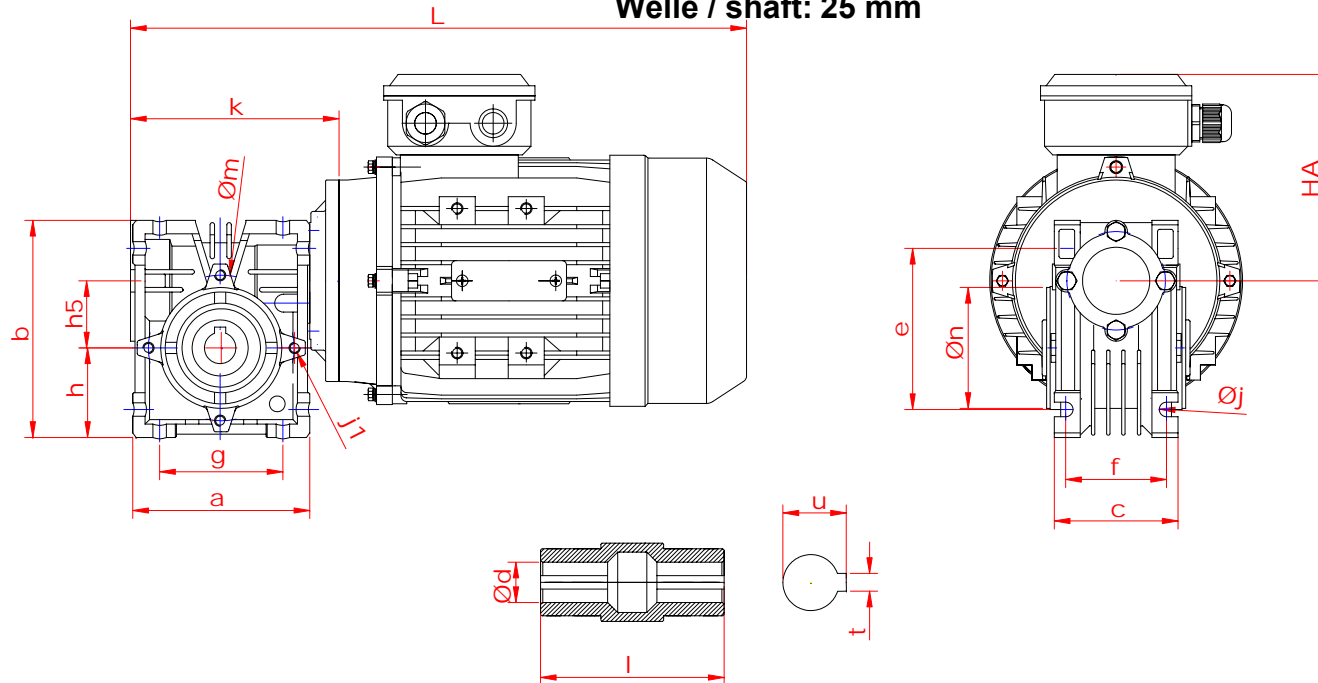


# Schneckengetriebemotor / worm gear motor

Leistung / power: 0,25 kW

Drehzahl / speed: 62 upm - rpm - 1/min

Welle / shaft: 25 mm



Sonderausführungen:

- Motor mit Frequenzrichter
- Polumschaltbaren Motor
- Einphasenmotor
- Atex-Motor
- Bremsmotor
- Fremdlüfter
- Regenschutzdach
- Kaltleiter
- Thermokontakt
- Drehgeber
- Inkrementalgeber,
- Absolutwertgeber
- Tachogenerator
- B5 – Flanschausführung
- Vollwelle beidseitig
- Sonderhohlwelle

**Maßblatt Schneckengetriebemotor [mm]**

Typ SEV-EV		Befestigungsmasse												Hohlwellenabmessung Standard				
		a	b	c	e	f	g	h h5	j j1	m	n	k	L	HA	d	u	t	l
050	M712	124	150	90	110	75	79	60 50	8,5 4xM8	85	70	149	374	125	25	28,3	8	98

Leistung / power: 0,18 kW - 0,25 kW - 0,37 kW - 0,55 kW - 0,75 kW - 1,1 kW

Hohlwelle / hollow shaft: 25 mm

Drehmoment / torque: 49 Nm bis 74 Nm

Drehzahl / speed: 11, 14, 15, 16, 18, 22, 23, 24, 27, 30, 31, 35, 36, 46, 47, 48, 54, 55, 62, 63, 71,

72, 73, 75, 77, 93, 95, 97, 114, 115, 117, 124, 127, 128, 144, 145, 147, 189, 193, 195 upm / rpm