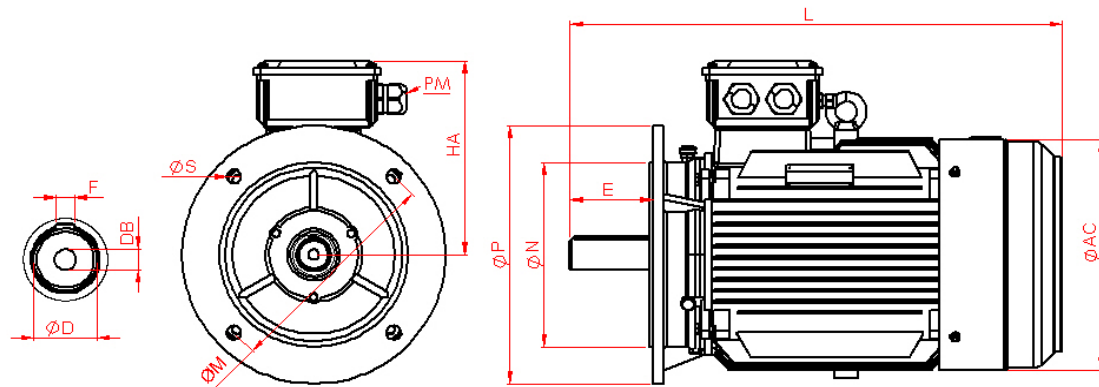


IEC 34-30

**Maßblatt Drehstrommotor / dimensions three phase motor IM B3 [mm]**

Typ	A	AB	AC	B	BB	C	PM	ØD	DB	E	F	H	HD	K	L
SEV-180M-2	279	355	380	241	315	121	2-M40x1.5	48	M16	110	14	180	455	14,5	700

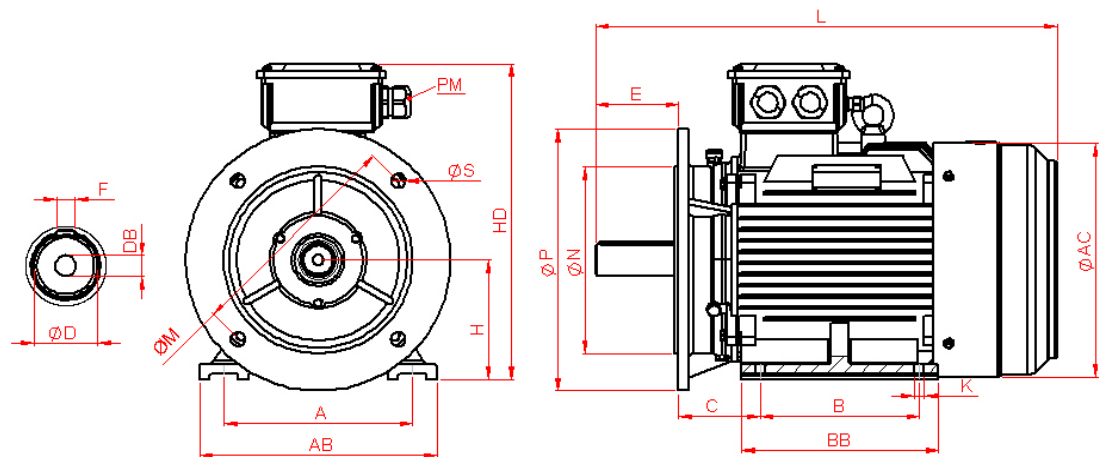


**IE3**

IEC 34-30

**Maßblatt Drehstrommotor / dimensions three phase motor IM B5 [mm]**

Typ	AC	ØD	DB	E	F	HA	PM	L	ØP	ØN	ØM	ØS
SEV-180M-2	380	48	M16	110	14	275	2-M40x1.5	700	350	250	300	19



**IE3**

IEC 34-30

**Maßblatt Drehstrommotor / dimensions three phase motor IM B35 [mm]**

Typ	A	AB	AC	B	BB	C	PM	ØD	DB	E	F	H	HD	K	L
SEV-180M-2	279	355	380	241	315	121	2-M40x1.5	48	M16	110	14	180	455	14,5	700
											ØP	ØN	ØM	ØS	
											350	250	300	19	

## technische Daten / technical data

Typ / type	SEV-180M-2			
Leistung / power	[kW]	22	Anzugs- zu Nennstrom / starting current	[Ia/In] 8,1
Drehzahl / speed	[upm]	2940	Kipp- zu Nennmoment / pull-out torque	[MK/Mn] 2,3
Anzahl der Pole/ number of poles		2	Anzugs- zu Nennmoment / starting torque	[Ma/Mn] 2,0
Nennstrom / rated current (400V)	[A]	39,04	Trägheitsmoment / moment of inertia	[Kgm <sup>2</sup> ] 0,0791
Leistungsfaktor / power factor	[cos φ]	0,89	Lager / bearing	[DE] 6211 [NDE] 6211
Wirkungsgrad / efficiency	[100%] [75%] [50%]	92,7 92,5 91,1	max. Radialbelastung / max. radial force	[N] 1980
Schutzart / degree of protection	[IP]	IP55	Schallleistungspegel / noise level	[dB] 89
Drehmoment / torque	[Nm]	71,5	Umgebungstemperatur / ambient temperature	[°C] -15°C/+40°C
Betriebsart / type of duty		S1	Gewicht / weight	[kg] B3 = 179 B5 = 183 B35= 189
Iso.Kl		F	Aufstellungshöhe altitude	[m] ≤1000m
max. Temperaturanstieg / temperature rise	[K]	<80K		
Frequenz / frequency	[Hz]	50/60 Hz		
Spannung / voltage		400/690 [Δ/Y] 50Hz 460/796 [Δ/Y] 60Hz		
Motorschutz / motor protection		3 x PTC Kaltleiter		
Herstellungsjahr / production year		siehe Seriennummer 1. vier Stellen see serial number 1. four digits		