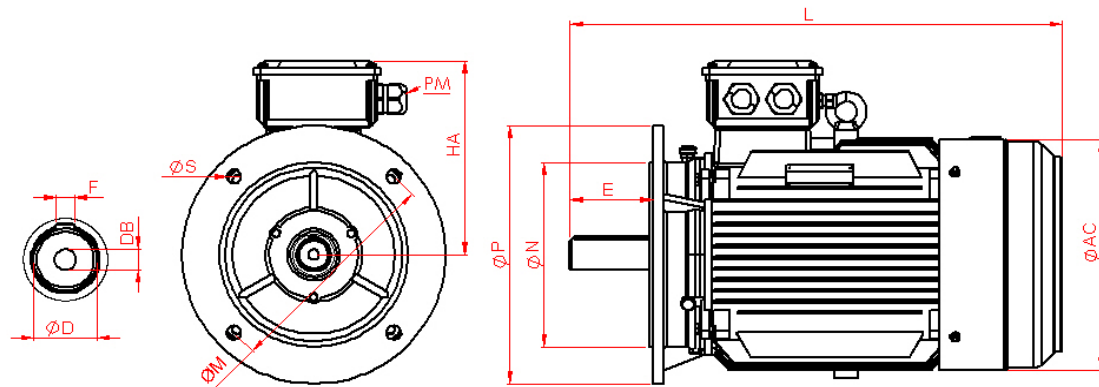


IEC 34-30

**Maßblatt Drehstrommotor / dimensions three phase motor IM B3 [mm]**

Typ	A	AB	AC	B	BB	C	PM	ØD	DB	E	F	H	HD	K	L
SEV-160L-6	254	320	330	254	305	108	2-M40x1.5	42	M16	110	12	160	420	14,5	670

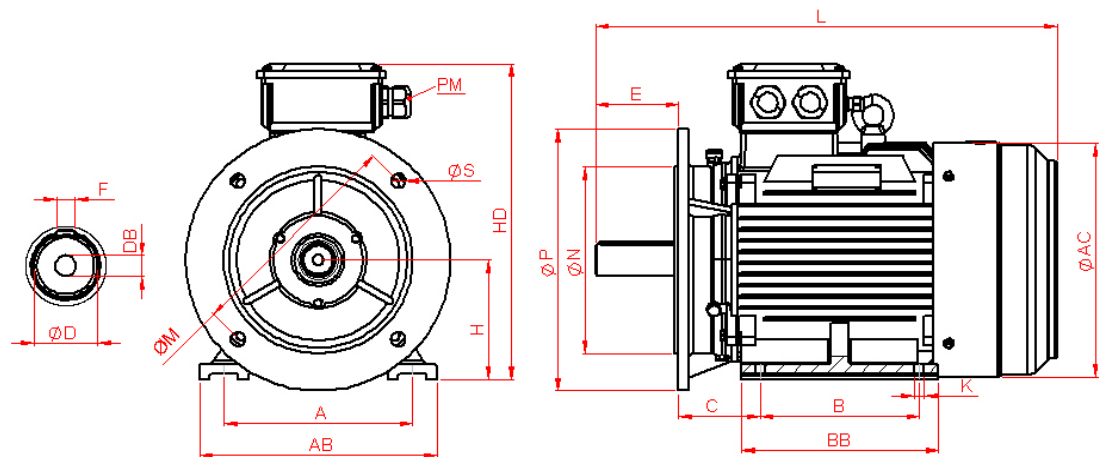


**IE3**

IEC 34-30

**Maßblatt Drehstrommotor / dimensions three phase motor IM B5 [mm]**

Typ	AC	ØD	DB	E	F	HA	PM	L	ØP	ØN	ØM	ØS
SEV-160L-6	330	42	M16	110	12	260	2-M40x1.5	670	350	250	300	19



**IE3**

IEC 34-30

**Maßblatt Drehstrommotor / dimensions three phase motor IM B35 [mm]**

Typ	A	AB	AC	B	BB	C	PM	ØD	DB	E	F	H	HD	K	L
SEV-160L-6	254	320	330	254	305	108	2-M40x1.5	42	M16	110	12	160	420	14,5	670
											ØP	ØN	ØM	ØS	
											350	250	300	19	

### technische Daten / technical data

Typ / type	SEV-160L-6		
Leistung / power	[kW]	11	Anzugs- zu Nennstrom / starting current [Ia/In] 7,0
Drehzahl / speed	[upm]	970	Kipp- zu Nennmoment / pull-out torque [MK/Mn] 2,1
Anzahl der Pole/ number of poles		6	Anzugs- zu Nennmoment / starting torque [Ma/Mn] 2,0
Nennstrom / rated current (400V)	[A]	22,61	Trägheitsmoment / moment of inertia [Kgm <sup>2</sup> ] 0,1355
Leistungsfaktor / power factor	[cos φ]	0,8	Lager / bearing [DE] 6309 [NDE] 6209
Wirkungsgrad / efficiency	[100%] [75%] [50%]	90,3 90,2 86,6	max. Radialbelastung / max. radial force [N] 2680
Schutzart / degree of protection	[IP]	IP55	Schallleistungspegel / noise level [dB] 73
Drehmoment / torque	[Nm]	108,3	Umgebungstemperatur / ambient temperature [°C] -15°C/+40°C
Betriebsart / type of duty		S1	Gewicht / weight [kg] B3 = 140 B5 = 141 B35 = 147
Iso.Kl		F	Aufstellungshöhe altitude [m] ≤1000m
max. Temperaturanstieg / temperature rise	[K]	<80K	
Frequenz / frequency	[Hz]	50/60 Hz	
Spannung / voltage		400/690 [Δ/Y] 50Hz 460/796 [Δ/Y] 60Hz	
Motorschutz / motor protection		3 x PTC Kaltleiter	
Herstellungsjahr / production year		siehe Seriennummer 1. vier Stellen see serial number 1. four digits	