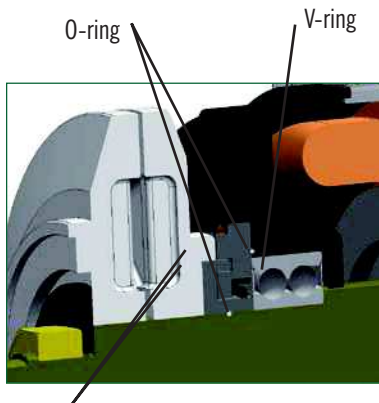




D107

dreiphasig / three phase 400 V / 50 Hz										
Model		PN	n	η	$\cos\phi$	IN	ISP / IN	MN	MSP / MN	Mass
2 polig / 2 Poles		kW	r.p.m.	%		A		nm		Kg
D107MA2	S1	9	2900	86	0,89	17	6,3	29,6	3	64,2
	S6-60%	10,8	2880	85	0,9	20,5	5,2	35,8	2,5	64,2
D107MB2	S1	11	2900	87	0,86	22	7	36	3	68,9
	S6-60%	13,2	2880	86	0,87	26,5	5,8	43,7	2,5	68,9
D107MC2	S1	13	2920	87	0,86	25,4	8,6	42,5	3,3	77
	S6-60%	15,6	2900	86	0,87	30,5	7,1	51,4	2,8	77
D107MD2	S1	15	2920	88	0,85	29,5	8,9	49,1	3,3	83,5
	S6-60%	18	2900	87	0,87	35,4	7,4	59,3	2,8	83,5
4 polig / 4 Poles										
D107MA4	S1	7	1435	87	0,83	14,5	5,5	46,6	2,5	68,9
	S6-60%	8,4	1415	84	0,87	17,4	4,6	56,3	2,1	68,9
D107MB4	S1	8	1435	86	0,83	16	5,8	53,2	2,6	71,2
	S6-60%	9,6	1415	84	0,87	19,2	4,8	64,8	2,1	71,2
D107MC4	S1	9	1440	87	0,78	18,5	5,9	59,7	2,8	77,5
	S6-60%	10,8	1420	86	0,81	22,2	4,9	72,6	2,3	77,5
D107MD4	S1	10	1445	88	0,77	21	6,2	66,1	2,8	84
	S6-60%	12	1430	87	0,79	25,2	5,2	80,1	2,3	84
6 polig / 6 Poles										
D107MA6	S1	4,5	950	85	0,78	9,8	6,2	45,2	2,3	71,2
	S6-60%	5,4	940	84	0,8	11,8	5,1	54,9	1,9	71,2
D107MB6	S1	6	960	84	0,78	13,2	5,8	59,7	2,4	84
	S6-60%	7,5	950	83	0,82	16	4,8	75,4	1,9	84



Labyrinth ring aus Stahl- steel labyrinth ring

Gleichbleibende Länge bei Ausführung mit mechanischer Bremse !!

