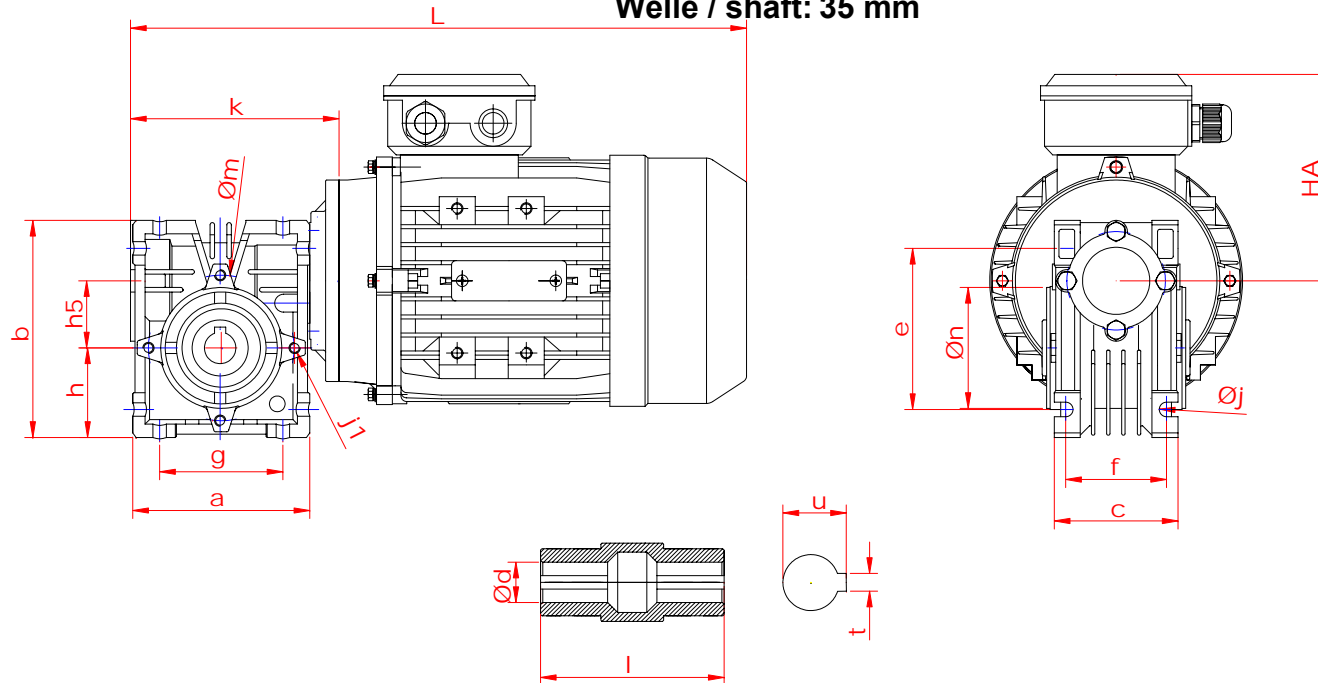


# Schneckengetriebemotor / worm gear motor

Leistung / power: 1,5 kW

Drehzahl / speed: 140 upm - rpm - 1/min

Welle / shaft: 35 mm



Sonderausführungen:

- Motor mit Frequenzrichter
- Polumschaltbaren Motor
- Einphasenmotor
- Atex-Motor
- Bremsmotor
- Fremdlüfter
- Regenschutzdach
- Kaltleiter
- Thermokontakt
- Drehgeber
- Inkrementalgeber,
- Absolutwertgeber
- Tachogenerator
- B5 – Flanschausführung
- Vollwelle beidseitig
- Sonderhohlwelle

**Maßblatt Schneckengetriebemotor [mm]**

Typ SEV-EV	Befestigungsmasse														Hohlwellenabmessung Standard			
	a	b	c	e	f	g	h h5	j j1	m	n	k	L	HA	d	u	t	l	
080   M90L	192	226	120	172	100	137	96 80	13 8xM8	115	95	218,5	513,5	160	35	38,3	10	133	

Leistung / power: 0,37 kW - 0,55 kW - 0,75 kW - 1,1 kW - 1,5 kW - 2,2 kW - 3,0 kW - 4,0 kW

Hohlwelle / hollow shaft: 35 mm

Drehmoment / torque: 160 Nm bis 219 Nm

Drehzahl / speed: 11, 15, 17, 22, 23, 24, 26, 27, 28, 30, 31, 32, 34, 35, 45, 46,

47, 48, 52, 53, 55, 61, 71, 72, 93, 95, 96, 106, 107, 108, 126, 142, 143, 189, 191 upm / rpm