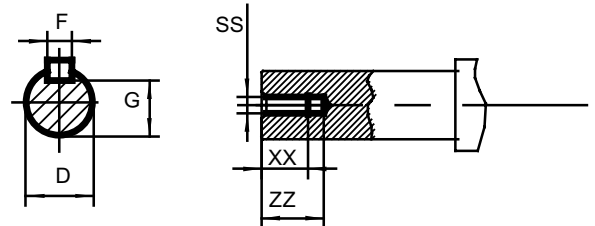
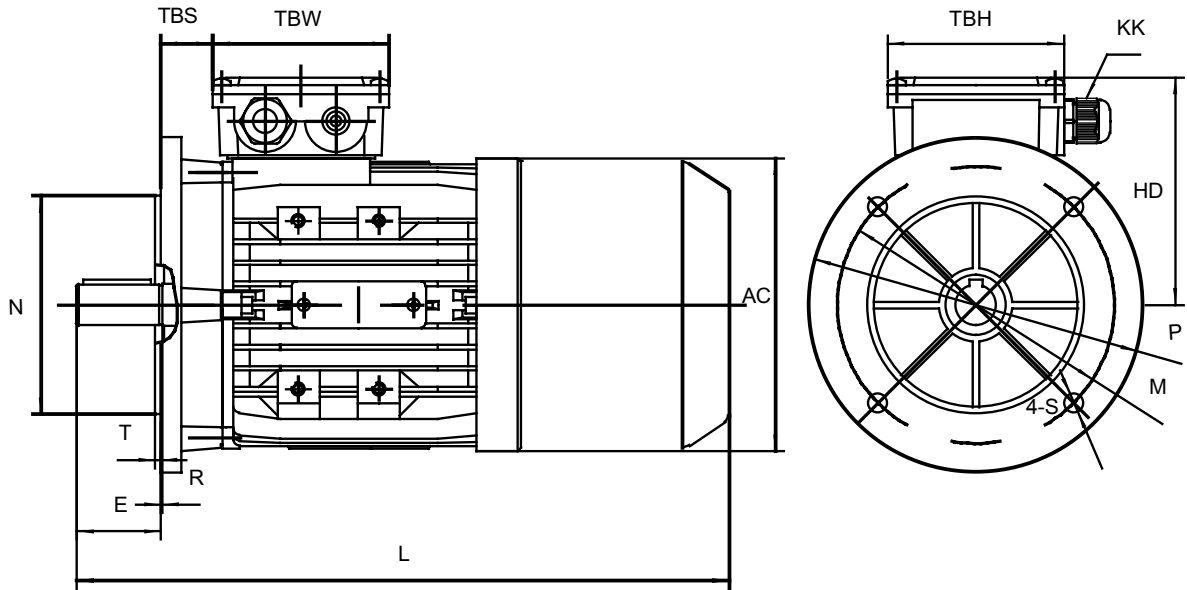


FRAME	Foot Mounting				Shaft								General							
	H	A	B	C	D	E	F	G	K	SS	XX	ZZ	AA	AD	HD	AC	L	TBS	TBW	TBH
56	56	90	71	36	Φ9	20	3	7.2	5.8*8.8	M4	9	12	110	152	96	Φ110	233	14	88	88
63	63	100	80	40	Φ11	23	4	8.5	7*10	M4	10	14	124	169	106	Φ121	265	14	94	94
71**	71	112	90	45	Φ14	30	5	11	7*10	M5	12	17	140	184	113	Φ139	287/301	20	94	94
80	80	125	100	50	Φ19	40	6	15.5	10*13	M6	16	21	160	211	131	Φ156	340	27	105	105
90S	90	140	100	56	Φ24	50	8	20	10*13	M8	19	25	175	228	138	Φ175	356	30	105	105
90L/L2	90	140	125	56	Φ24	50	8	20	10*13	M8	19	25	175	228	138	Φ175	381/411	30	105	105
100**	100	160	140	63	Φ28	60	8	24	12*15	M10	22	30	200	248	148	Φ196	434/452	26	105	105
112	112	190	140	70	Φ28	60	8	24	12*15	M10	22	30	230	278	166	Φ221	465	32	112	112
132S	132	216	140	89	Φ38	80	10	33	12*15	M12	28	37	255	316	184	Φ256	518	38	112	112
132M/L	132	216	178	89	Φ38	80	10	33	12*15	M12	28	37	255	316	184	Φ256	556/582	38	112	112
160M/L	160	254	210/254	108	Φ42	110	12	37	15*19	M16	36	45	314	282	222	Φ313	701	64	143	143

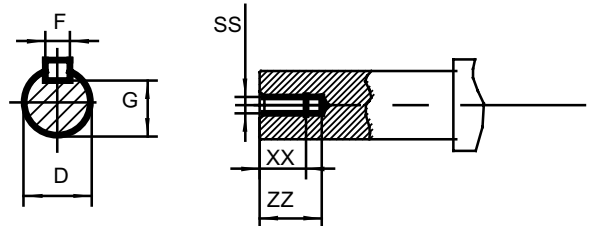
FRAME	KK
56	1-M16*1.5
63	1-M16*1.5
71	1-M20*1.5
80	1-M20*1.5
90	1-M20*1.5
100	2-M20*1.5
112	2-M25*1.5
132	2-M25*1.5
160	2-M32*1.5

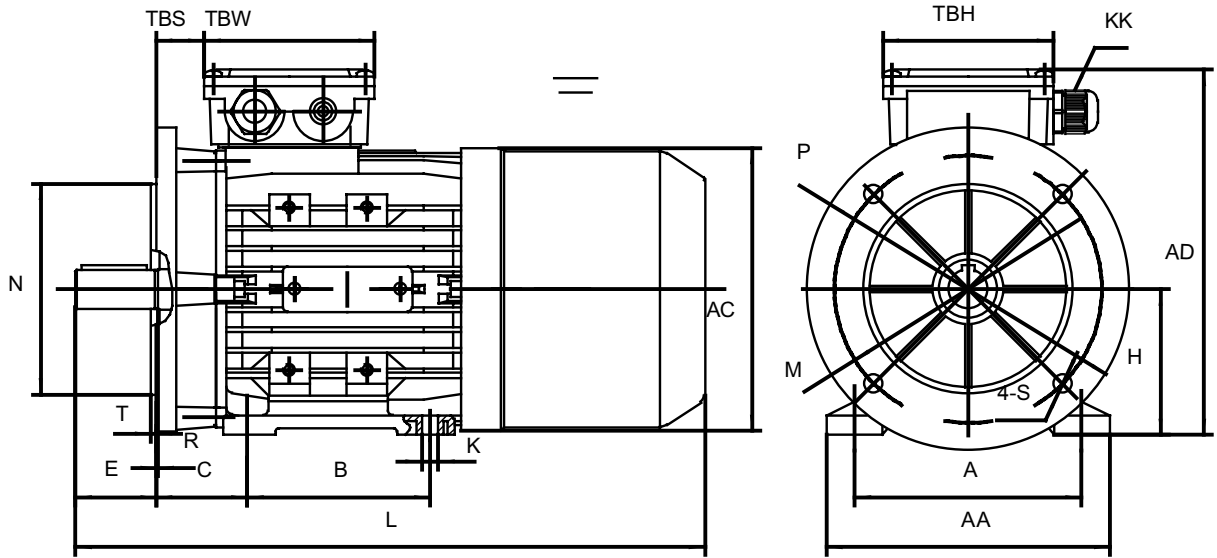




FRAME	Foot Mounting				Shaft								General							
	H	A	B	C	D	E	F	G	K	SS	XX	ZZ	AA	AD	HD	AC	L	TBS	TBW	TBH
56	56	90	71	36	Φ9	20	3	7.2	5.8*8.8	M4	9	12	110	152	96	Φ110	233	14	88	88
63	63	100	80	40	Φ11	23	4	8.5	7*10	M4	10	14	124	169	106	Φ121	265	14	94	94
71 ^{**}	71	112	90	45	Φ14	30	5	11	7*10	M5	12	17	140	184	113	Φ139	287/301	20	94	94
80	80	125	100	50	Φ19	40	6	15.5	10*13	M6	16	21	160	211	131	Φ156	340	27	105	105
90S	90	140	100	56	Φ24	50	8	20	10*13	M8	19	25	175	228	138	Φ175	356	30	105	105
90L1/L2	90	140	125	56	Φ24	50	8	20	10*13	M8	19	25	175	228	138	Φ175	381/411	30	105	105
100 ^{**}	100	160	140	63	Φ28	60	8	24	12*15	M10	22	30	200	248	148	Φ196	434/452	26	105	105
112	112	190	140	70	Φ28	60	8	24	12*15	M10	22	30	230	278	166	Φ221	465	32	112	112
132S	132	216	140	89	Φ38	80	10	33	12*15	M12	28	37	255	316	184	Φ256	518	38	112	112
132M/L	132	216	178	89	Φ38	80	10	33	12*15	M12	28	37	255	316	184	Φ256	556/582	38	112	112
160M/L	160	254	210/254	108	Φ42	110	12	37	15*19	M16	36	45	314	282	222	Φ313	701	64	143	143

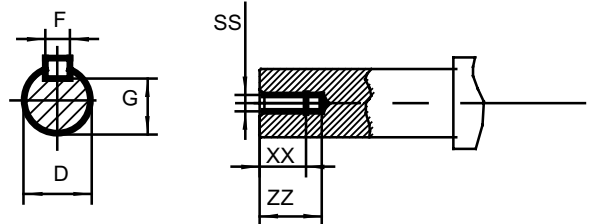
FRAME	KK	B5						B5R														
		N	M	P	S	T	R	N	M	P	T	S	R									
56	1-M16*1.5	Φ80	Φ100	Φ120	Φ7	3	0															
63	1-M16*1.5	Φ95	Φ115	Φ140	Φ10	3	0															
71	1-M20*1.5	Φ110	Φ130	Φ160	Φ10	3.5	0	Φ95	Φ115	Φ140	3	Φ10	0									
80	1-M20*1.5	Φ130	Φ165	Φ200	Φ12	3.5	0	Φ110	Φ130	Φ160	3.5	Φ10	0									
90	1-M20*1.5	Φ130	Φ165	Φ200	Φ12	3.5	0	Φ110	Φ130	Φ160	3.5	Φ10	0									
100	2-M20*1.5	Φ180	Φ215	Φ250	Φ15	4	0	Φ130	Φ165	Φ200	3.5	Φ12	0									
112	2-M25*1.5	Φ180	Φ215	Φ250	Φ15	4	0	Φ130	Φ165	Φ200	3.5	Φ12	0									
132	2-M25*1.5	Φ230	Φ265	Φ300	Φ15	4	0	Φ180	Φ215	Φ250	4	Φ15	0									
160	2-M32*1.5	Φ250	Φ300	Φ350	Φ19	5	0															

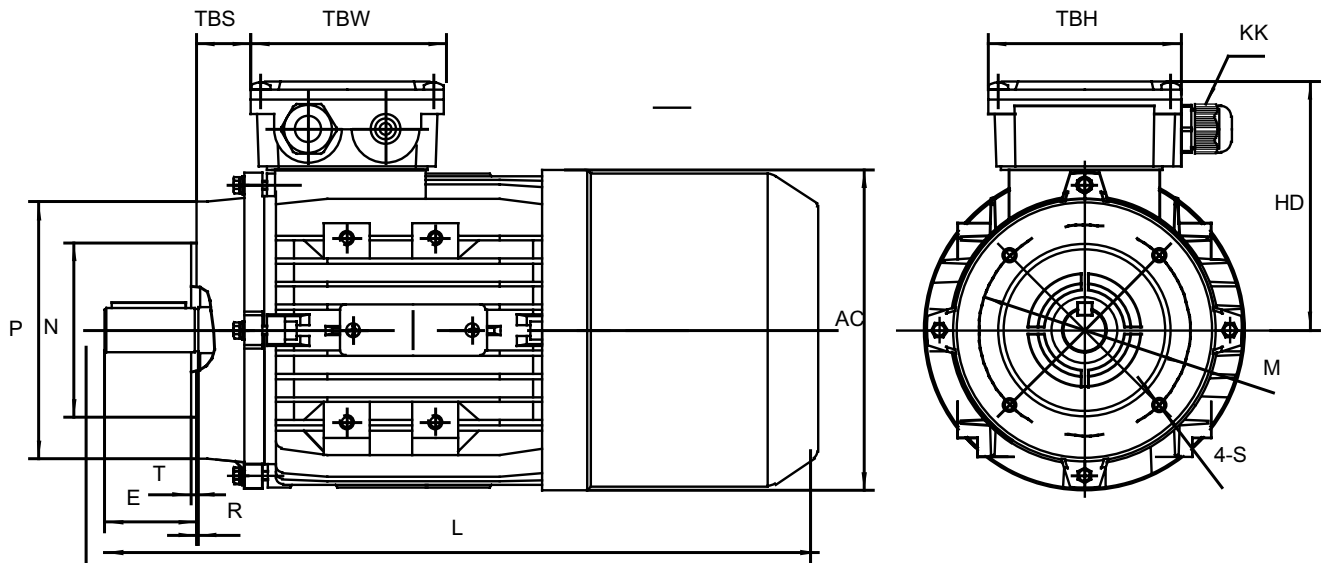




FRAME	Foot Mounting				Shaft								General							
	H	A	B	C	D	E	F	G	K	SS	XX	ZZ	AA	AD	HD	AC	L	TBS	TBW	TBH
56	56	90	71	36	Φ9	20	3	7.2	5.8*8.8	M4	9	12	110	152	96	Φ110	233	14	88	88
63	63	100	80	40	Φ11	23	4	8.5	7*10	M4	10	14	124	169	106	Φ121	265	14	94	94
71**	71	112	90	45	Φ14	30	5	11	7*10	M5	12	17	140	184	113	Φ139	287/301	20	94	94
80	80	125	100	50	Φ19	40	6	15.5	10*13	M6	16	21	160	211	131	Φ156	340	27	105	105
90S	90	140	100	56	Φ24	50	8	20	10*13	M8	19	25	175	228	138	Φ175	356	30	105	105
90L1/L2	90	140	125	56	Φ24	50	8	20	10*13	M8	19	25	175	228	138	Φ175	381/411	30	105	105
100**	100	160	140	63	Φ28	60	8	24	12*15	M10	22	30	200	248	148	Φ196	434/452	26	105	105
112	112	190	140	70	Φ28	60	8	24	12*15	M10	22	30	230	278	166	Φ221	465	32	112	112
132S	132	216	140	89	Φ38	80	10	33	12*15	M12	28	37	255	316	184	Φ256	518	38	112	112
132M/L	132	216	178	89	Φ38	80	10	33	12*15	M12	28	37	255	316	184	Φ256	556/582	38	112	112
160M/L	160	254	210/254	108	Φ42	110	12	37	15*19	M16	36	45	314	282	222	Φ313	701	64	143	143

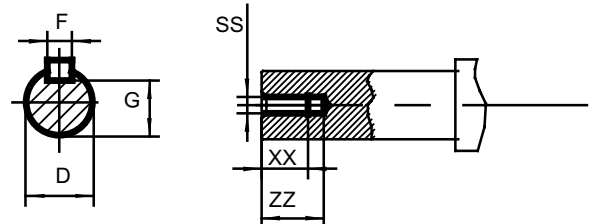
FRAME	KK	B35						B35R													
		N	M	P	S	T	R	N	M	P	T	S	R								
56	1-M16*1.5	Φ80	Φ100	Φ120	Φ7	3	0														
63	1-M16*1.5	Φ95	Φ115	Φ140	Φ10	3	0														
71	1-M20*1.5	Φ110	Φ130	Φ160	Φ10	3.5	0	Φ95	Φ115	Φ140	3	Φ10	0								
80	1-M20*1.5	Φ130	Φ165	Φ200	Φ12	3.5	0	Φ110	Φ130	Φ160	3.5	Φ10	0								
90	1-M20*1.5	Φ130	Φ165	Φ200	Φ12	3.5	0	Φ110	Φ130	Φ160	3.5	Φ10	0								
100	2-M20*1.5	Φ180	Φ215	Φ250	Φ15	4	0	Φ130	Φ165	Φ200	3.5	Φ12	0								
112	2-M25*1.5	Φ180	Φ215	Φ250	Φ15	4	0	Φ130	Φ165	Φ200	3.5	Φ12	0								
132	2-M25*1.5	Φ230	Φ265	Φ300	Φ15	4	0	Φ180	Φ215	Φ250	4	Φ15	0								
160	2-M32*1.5	Φ250	Φ300	Φ350	Φ19	5	0														

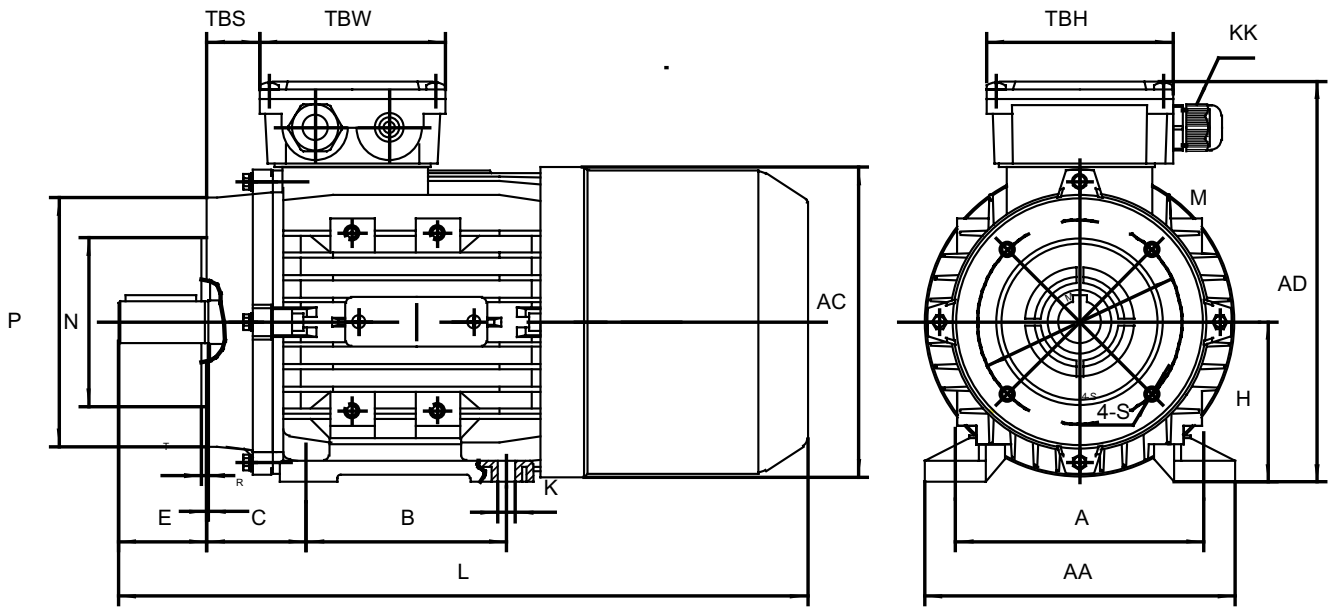




FRAME	Foot Mounting				Shaft								General							
	H	A	B	C	D	E	F	G	K	SS	XX	ZZ	AA	AD	HD	AC	L	TBS	TBW	TBH
56	56	90	71	36	Φ9	20	3	7.2	5.8*8.8	M4	9	12	110	152	96	Φ110	233	14	88	88
63	63	100	80	40	Φ11	23	4	8.5	7*10	M4	10	14	124	169	106	Φ121	265	14	94	94
71 ^{**}	71	112	90	45	Φ14	30	5	11	7*10	M5	12	17	140	184	113	Φ139	287/301	20	94	94
80	80	125	100	50	Φ19	40	6	15.5	10*13	M6	16	21	160	211	131	Φ156	340	27	105	105
90S	90	140	100	56	Φ24	50	8	20	10*13	M8	19	25	175	228	138	Φ175	356	30	105	105
90L1/L2	90	140	125	56	Φ24	50	8	20	10*13	M8	19	25	175	228	138	Φ175	381/411	30	105	105
100 ^{**}	100	160	140	63	Φ28	60	8	24	12*15	M10	22	30	200	248	148	Φ196	434/452	26	105	105
112	112	190	140	70	Φ28	60	8	24	12*15	M10	22	30	230	278	166	Φ221	465	32	112	112
132S	132	216	140	89	Φ38	80	10	33	12*15	M12	28	37	255	316	184	Φ256	518	38	112	112
132M/L	132	216	178	89	Φ38	80	10	33	12*15	M12	28	37	255	316	184	Φ256	556/582	38	112	112
160M/L	160	254	210/254	108	Φ42	110	12	37	15*19	M16	36	45	314	282	222	Φ313	701	64	143	143

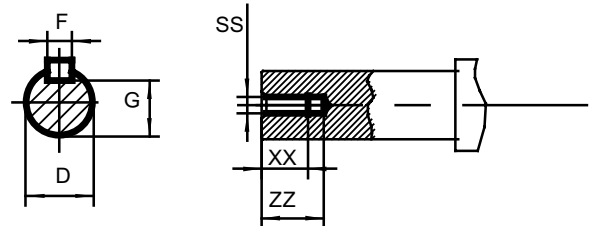
FRAME	KK	B14						B14B													
		N	M	P	S	T	R	N	M	P	T	S	R								
56	1-M16*1.5	Φ50	Φ65	Φ80	M5	2.5	0														
63	1-M16*1.5	Φ60	Φ75	Φ90	M5	2.5	0	Φ80	Φ100	Φ120											
71	1-M20*1.5	Φ70	Φ85	Φ105	M6	2.5	0	Φ95	Φ115	Φ140	3	M8	0								
80	1-M20*1.5	Φ80	Φ100	Φ120	M6	3	0	Φ110	Φ130	Φ160	3.5	M8	0								
90	1-M20*1.5	Φ95	Φ115	Φ140	M8	3	0	Φ110	Φ130	Φ160	3.5	M8	0								
100	2-M20*1.5	Φ110	Φ130	Φ160	M8	3.5	0	Φ130	Φ165	Φ200	3.5	M10	0								
112	2-M25*1.5	Φ110	Φ130	Φ160	M8	3.5	0	Φ130	Φ165	Φ200	3.5	M10	0								
132	2-M25*1.5	Φ130	Φ165	Φ200	M10	3.5	0	Φ180	Φ215	Φ250	4	M12	0								
160	2-M32*1.5	Φ180	Φ215	Φ250	M12	4	0														





FRAME	Foot Mounting				Shaft								General							
	H	A	B	C	D	E	F	G	K	SS	XX	ZZ	AA	AD	HD	AC	L	TBS	TBW	TBH
56	56	90	71	36	Φ9	20	3	7.2	5.8*8.8	M4	9	12	110	152	96	Φ110	233	14	88	88
63	63	100	80	40	Φ11	23	4	8.5	7*10	M4	10	14	124	169	106	Φ121	265	14	94	94
71**	71	112	90	45	Φ14	30	5	11	7*10	M5	12	17	140	184	113	Φ139	287/301	20	94	94
80	80	125	100	50	Φ19	40	6	15.5	10*13	M6	16	21	160	211	131	Φ156	340	27	105	105
90S	90	140	100	56	Φ24	50	8	20	10*13	M8	19	25	175	228	138	Φ175	356	30	105	105
90L1/L2	90	140	125	56	Φ24	50	8	20	10*13	M8	19	25	175	228	138	Φ175	381/411	30	105	105
100**	100	160	140	63	Φ28	60	8	24	12*15	M10	22	30	200	248	148	Φ196	434/452	26	105	105
112	112	190	140	70	Φ28	60	8	24	12*15	M10	22	30	230	278	166	Φ221	465	32	112	112
132S	132	216	140	89	Φ38	80	10	33	12*15	M12	28	37	255	316	184	Φ256	518	38	112	112
132M/L	132	216	178	89	Φ38	80	10	33	12*15	M12	28	37	255	316	184	Φ256	556/582	38	112	112
160M/L	160	254	210/254	108	Φ42	110	12	37	15*19	M16	36	45	314	282	222	Φ313	701	64	143	143

FRAME	KK	B34						B34B													
		N	M	P	S	T	R	N	M	P	T	S	R								
56	1-M16*1.5	Φ50	Φ65	Φ80	M5	2.5	0														
63	1-M16*1.5	Φ60	Φ75	Φ90	M5	2.5	0	Φ80	Φ100	Φ120											
71	1-M20*1.5	Φ70	Φ85	Φ105	M6	2.5	0	Φ95	Φ115	Φ140	3	M8	0								
80	1-M20*1.5	Φ80	Φ100	Φ120	M6	3	0	Φ110	Φ130	Φ160	3.5	M8	0								
90	1-M20*1.5	Φ95	Φ115	Φ140	M8	3	0	Φ110	Φ130	Φ160	3.5	M8	0								
100	2-M20*1.5	Φ110	Φ130	Φ160	M8	3.5	0	Φ130	Φ165	Φ200	3.5	M10	0								
112	2-M25*1.5	Φ110	Φ130	Φ160	M8	3.5	0	Φ130	Φ165	Φ200	3.5	M10	0								
132	2-M25*1.5	Φ130	Φ165	Φ200	M10	3.5	0	Φ180	Φ215	Φ250	4	M12	0								
160	2-M32*1.5	Φ180	Φ215	Φ250	M12	4	0														



Model	Power (kW)	Current (A)			Current (A)			Current (A)			Speed (r/min)	Eff			Power factor	Tst/Tn (Times)	Tmax/Tn (Times)	Tmin/Tn (Times)	Ist/In (Times)	Noise dB(A)	Weight (Kg)
		220V	380V	660V	230V	400V	690V	240V	415V	720V		100%	75%	50%							
BMS 631-2	0.18	0.92	0.53	0.31	0.88	0.51	0.29	0.85	0.49	0.28	2780	66.5	64.2	56.8	0.77	2.3	2.5	2.4	4.1	61	4.0
BMS 632-2	0.25	1.19	0.69	0.40	1.14	0.65	0.38	1.09	0.63	0.36	2780	69.8	68.8	62.8	0.79	2.6	2.5	2.4	4.3	61	4.2
BMS 63P-2	0.37	1.72	1.00	0.57	1.65	0.95	0.55	1.58	0.91	0.53	2750	71.4	71.2	65.9	0.79	2.8	2.6	2.6	4.7	62	4.7
BMS 711-2	0.37	1.70	0.99	0.57	1.63	0.94	0.54	1.56	0.90	0.52	2830	71.3	70.4	65.2	0.8	2.8	2.9	2	5.9	64	5.2
BMS 712-2	0.55	2.52	1.46	0.84	2.41	1.39	0.80	2.31	1.34	0.77	2815	71.6	71	66.1	0.8	2.7	2.7	1.8	6	64	6.0
BMS 71P-2	0.75	3.25	1.88	1.08	3.11	1.79	1.04	2.98	1.72	0.99	2820	73.8	73.9	70.3	0.82	3.0	3.0	2.0	6.6	65	7.0
BMS 801-2	0.75	3.15	1.83	1.05	3.02	1.73	1.01	2.89	1.67	0.96	2830	75.2	75.6	72.2	0.83	3	2.8	2	6.2	67	8.7
BMS 802-2	1.1	4.40	2.55	1.47	4.21	2.42	1.40	4.04	2.33	1.35	2840	79	79.8	77.7	0.83	2.6	3.1	2.6	6.1	67	10.0
BMS 80P-2	1.5	5.70	3.30	1.90	5.46	3.14	1.82	5.23	3.02	1.74	2820	81.2	82.5	81.3	0.85	3.2	3	2.5	7.2	70	11.2
BMS 90S-2	1.5	5.73	3.32	1.91	5.48	3.15	1.83	5.25	3.04	1.75	2850	80.8	81.2	78.9	0.85	2.8	3.3	2.6	7.7	72	12.0
BMS 90L1-2	2.2	8.19	4.74	2.73	7.84	4.51	2.61	7.51	4.34	2.50	2860	82.9	83.4	81.4	0.85	3.7	3.9	3.3	8.8	72	14.5
BMS 90PL2-2	3	11.1	6.43	3.70	10.6	6.11	3.54	10.2	5.89	3.39	2830	82.4	83.5	82.3	0.86	4.4	4.2	3.5	8	74	15.0
BMS 100L1-2	3	10.9	6.32	3.64	10.4	6.00	3.48	10.0	5.78	3.33	2875	83.9	84.5	83	0.86	2.8	3.2	2	8.1	76	20.0
BMS 100PL2-2	4	13.8	7.99	4.60	13.2	7.59	4.40	12.6	7.31	4.22	2870	85.5	86.5	85.8	0.89	3.2	3.4	2.2	8.8	77	24.0
BMS 112M-2	4	13.2	7.63	4.40	12.6	7.25	4.20	12.1	6.99	4.03	2870	85.6	87.0	86.8	0.93	2.6	2.85	1.75	8.1	77	26.0
BMS 112PL-2	5.5	18.0	10.4	6.00	17.2	9.9	5.74	16.5	9.5	5.50	2890	87.1	88	87.6	0.92	3.1	3.3	2	9.4	78	29.3
BMS 132S1-2	5.5	18.5	10.7	6.17	17.7	10.2	5.90	17.0	9.8	5.65	2900	86.6	87.4	86.5	0.90	2.25	3.1	1.5	7.9	80	38.4
BMS 132S2-2	7.5	24.6	14.2	8.19	23.5	13.5	7.84	22.5	13.0	7.51	2900	88.0	88.8	88.3	0.91	2.4	3.25	1.5	8.5	80	41.3
BMS 132PM1-2	9.2	30.8	17.8	10.3	29.5	17.0	9.83	28.3	16.3	9.42	2930	88	88	86.4	0.89	2	2.2	1.2	7.5	81	48.2
BMS 132PM2-2	11	36.3	21.0	12.1	34.7	20.0	11.6	33.3	19.2	11.1	2930	88.4	88.6	87.5	0.9	2	2.2	1.2	7.5	83	52.2
BMS 160M1-2	11	36.4	21.1	12.1	34.8	20.0	11.6	33.4	19.3	11.1	2920	88.8	89.4	88.6	0.89	2.6	2.95	1.85	7.1	86	76.0
BMS 160M2-2	15	49.3	28.5	16.4	47.2	27.1	15.7	45.2	26.1	15.1	2910	89.1	90.0	89.6	0.90	2.2	2.8	1.8	6.4	86	83.0
BMS 160L-2	18.5	59.3	34.4	19.8	56.8	32.6	18.9	54.4	31.5	18.1	2930	90.3	90.9	90.3	0.91	2.9	3.05	1.65	8.4	86	92.3
BMS 631-4	0.12	0.89	0.51	0.30	0.85	0.49	0.28	0.81	0.47	0.27	1390	58.5	54.3	45.6	0.61	2.65	2.8	2.7	3.2	52	3.7
BMS 632-4	0.18	1.15	0.67	0.38	1.10	0.63	0.37	1.06	0.61	0.35	1365	64.2	62.5	55.9	0.64	2.8	2.55	2.4	3.6	52	4.2
BMS 63P-4	0.25	1.45	0.84	0.48	1.39	0.80	0.46	1.33	0.77	0.44	1370	68.3	67.5	62.1	0.66	2.7	2.7	2.4	3.9	54	5.0
BMS 711-4	0.25	1.38	0.80	0.46	1.32	0.76	0.44	1.27	0.73	0.42	1395	65.1	63.1	55.8	0.73	2	2.15	1.6	4.2	55	5.06
BMS 712-4	0.37	1.90	1.10	0.63	1.82	1.05	0.61	1.74	1.01	0.58	1390	68.6	68.2	62.9	0.74	2.25	2.35	1.95	4.6	55	5.96
BMS 71P-4	0.55	2.81	1.63	0.94	2.69	1.54	0.90	2.57	1.49	0.86	1390	71.9	71.6	66.8	0.72	2.8	2.8	2.4	4.8	57	6.5
BMS 801-4	0.55	2.74	1.59	0.91	2.62	1.51	0.87	2.51	1.45	0.84	1400	70.9	70.5	65.5	0.74	2.25	2.55	1.95	4.9	58	8.1
BMS 802-4	0.75	3.36	1.94	1.12	3.21	1.85	1.07	3.08	1.78	1.03	1390	74.4	76.0	73.9	0.79	2.5	2.55	2.05	5.4	58	9.1
BMS 80P-4	1.1	4.90	2.84	1.63	4.69	2.69	1.56	4.49	2.60	1.50	1390	74.6	75.7	73.3	0.79	2.9	2.9	2.4	5.9	60	11.0
BMS 90S-4	1.1	4.90	2.83	1.63	4.68	2.69	1.56	4.49	2.60	1.50	1400	75.5	76.7	74.4	0.78	2.9	2.7	2.15	6	61	12.0
BMS 90L1-4	1.5	6.48	3.75	2.16	6.20	3.56	2.07	5.94	3.44	1.98	1410	79.6	80.2	78.0	0.76	3.4	3.3	2.7	6.9	61	14.8
BMS 90PL2-4	2.2	9.76	5.65	3.25	9.33	5.37	3.11	8.94	5.17	2.98	1410	78.9	79.4	77	0.75	3.8	2.6	3.2	7.2	63	17.6
BMS 100L1-4	2.2	8.71	5.05	2.90	8.34	4.79	2.78	7.99	4.62	2.66	1420	82.0	83.3	82.3	0.81	2.4	2.7	2.15	6.3	64	19.2
BMS 100L2-4	3	11.5	6.64	3.82	11.0	6.31	3.66	10.5	6.08	3.51	1430	83.7	84.8	83.8	0.82	2.6	3	2.15	6.8	64	22.5
BMS 100PL3-4	4	15.2	8.80	5.07	14.5	8.36	4.85	13.9	8.06	4.65	1430	84.2	85.5	85.3	0.82	2.2	2.3	1.5	7	65	27.3
BMS 112M-4	4	14.9	8.60	4.95	14.2	8.17	4.74	13.6	7.88	4.54	1440	84.7	86.0	85.4	0.83	2.5	2.9	2.05	7.1	65	29.0
BMS 112PL-4	5.5	20.4	11.8	6.81	19.5	11.2	6.51	18.7	10.8	6.24	1435	85.9	87.1	86.6	0.82	2.5	2.95	2.2	7.2	68	35.7
BMS 132S-4	5.5	19.6	11.4	6.54	18.76	10.8	6.25	18.0	10.4	5.99	1445	86.4	87.8	87.7	0.85	2.15	2.85	1.75	7.5	71	39.0
BMS 132M-4	7.5	25.9	15.0	8.62	24.7	14.2	8.24	23.7	13.7	7.90	1450	87.6	88.8	88.5	0.87	2.1	2.9	1.65	8.6	71	48.6
BMS 132PL1-4	9.2	31.3	18.1	10.4	30.0	17.2	10.0	28.7	16.6	9.6	1450	88.6	89.5	89.1	0.87	2.8	2.4	2	8.4	74	56.5
BMS 132PL2-4	11	37.3	21.6	12.4	35.6	20.5	11.9	34.2	19.8	11.4	1450	90.1	91.1	91	0.86	3	2.5	2	8.9	74	56.5
BMS 160M-4	11	39.7	23.0	13.2	37.9	21.8	12.6	36.4	21.0	12.1	1450	87.7	89.6	90.3	0.83	2.05	2.25	1.55	6.1	75	64.0
BMS 160L1-4	15	51.9	30.1	17.3	49.7	28.5	16.6	47.6	27.5	15.9	1455	88.7	90.0	90.2	0.86	2.2	2.45	1.4	7.3	75	73.0
BMS 160L2-4	18.5	63.1	36.5	21.0	60.4	34.7	20.1	57.9	33.5	19.3	1460	90.5	91	90.6	0.85	2.2	2.2	1.4	7.5	78	88.5

Der Hersteller behält sich technische Änderungen vor. All information under reserve of liability.

Model	Power (kW)	Current (A)			Current (A)			Current (A)			Speed (r/min)	Eff			Power factor	Tst/Tn (Times)	Tmax/Tn (Times)	Tmin/Tn (Times)	Ist/In (Times)	Noise dB(A)	Weight (Kg)	
		220V	380V	660V	230V	400V	690V	240V	415V	720V		100%	75%	50%								
BMS 631-6	0.09	0.75	0.44	0.25	0.72	0.41	0.24	0.69	0.40	0.23	890	50.7	47.6	39.8	0.62	2	2.2	1.9	2.9	50	4.2	
BMS 632-6	0.12	0.97	0.56	0.32	0.93	0.54	0.31	0.89	0.52	0.30	895	53.7	50.9	43.2	0.60	2.3	2.2	2.1	2.8	50	4.5	
BMS 711-6	0.18	1.11	0.64	0.37	1.06	0.61	0.35	1.02	0.59	0.34	905	63.0	61.6	55.4	0.67	2.15	2.4	2	3.5	52	5.6	
BMS 712-6	0.25	1.56	0.90	0.52	1.49	0.86	0.50	1.43	0.83	0.48	885	62.6	62.0	55.8	0.67	2.05	2.3	2.05	3.2	52	6.0	
BMS 71P-6	0.37	2.32	1.34	0.77	2.22	1.28	0.74	2.13	1.23	0.71	890	65.4	64.4	58.2	0.64	2.3	2.5	2.3	3.4	54	6.8	
BMS 801-6	0.37	2.06	1.19	0.69	1.97	1.13	0.66	1.89	1.09	0.63	920	68.1	67.7	62.2	0.69	1.95	2.25	1.8	3.7	56	8.1	
BMS 802-6	0.55	2.74	1.59	0.91	2.62	1.51	0.87	2.51	1.45	0.84	920	72.5	73.0	69.3	0.73	2.25	2.45	2.05	4.3	56	9.6	
BMS 80P-6	0.75	3.65	2.11	1.22	3.49	2.01	1.16	3.34	1.93	1.11	910	72.9	74.2	71.3	0.74	2.2	2.4	2.1	4.1	58	10.0	
BMS 90S-6	0.75	3.83	2.22	1.28	3.67	2.11	1.22	3.52	2.03	1.17	920	72.5	73.3	70.0	0.71	1.8	2.2	1.7	4.1	59	11.3	
BMS 90L1-6	1.1	5.47	3.17	1.82	5.23	3.01	1.74	5.01	2.90	1.67	910	73.5	75.2	72.9	0.72	1.95	2.25	1.85	4.2	59	14.4	
BMS 90PL2-6	1.5	7.12	4.12	2.37	6.81	3.92	2.27	6.53	3.78	2.18	900	74.7	77	75.5	0.74	2.1	2.3	1.9	4.2	60	17.1	
BMS 100L1-6	1.5	6.77	3.92	2.26	6.47	3.72	2.16	6.20	3.59	2.07	935	78.5	79.9	78.2	0.74	2.05	2.35	1.8	5	61	18.8	
BMS 100PL2-6	2.2	9.87	5.71	3.29	9.44	5.43	3.15	9.04	5.23	3.01	950	77	78.4	77.8	0.76	2.2	2.2	1.3	6	63	23.8	
BMS 112M-6	2.2	9.3	5.38	3.10	8.89	5.11	2.96	8.52	4.93	2.84	925	79.2	81.8	81.7	0.78	1.9	2.25	1.75	4.7	64	25.0	
BMS 112PL-6	3	12.9	7.49	4.31	12.4	7.12	4.13	11.9	6.86	3.95	950	79	80.9	80.9	0.77	2.2	2.2	1.3	6	64	28.8	
BMS 132S-6	3	12.5	7.22	4.16	11.9	6.86	3.98	11.4	6.61	3.81	955	82.5	84.5	84.3	0.77	1.7	2.15	1.45	5.3	64	35.0	
BMS 132M1-6	4	16.2	9.39	5.40	15.5	8.92	5.17	14.9	8.59	4.95	965	85.2	85.8	84.4	0.76	2.3	2.9	1.6	6.6	68	47.6	
BMS 132M2-6	5.5	21.5	12.4	7.16	20.6	11.8	6.9	19.7	11.4	6.6	960	85.9	87.2	86.8	0.78	2.5	2.7	1.7	6.7	68	50.7	
BMS 132PL-6	7.5	30.1	17.4	10.0	28.8	16.5	9.6	27.6	15.9	9.2	960	85	86.4	86.4	0.77	2	2	1.3	6.5	68	57.2	
BMS 160M-6	7.5	30.3	17.6	10.1	29.0	16.7	9.7	27.8	16.1	9.3	970	86.8	87.6	86.7	0.75	2.1	2.7	1.65	6.1	68	66.0	
BMS 160L-6	11	42.5	24.6	14.2	40.7	23.4	13.6	39.0	22.5	13.0	965	87.2	88.6	88.6	0.78	2.25	2.35	1.5	6.9	73	83.0	
BMS 711-8	0.09	0.97	0.56	0.32	0.93	0.54	0.31	0.89	0.52	0.30	680	44.9	39.6	31.1	0.54	2.3	2.6	2.2	2.4	50	5.0	
BMS 712-8	0.12	1.15	0.67	0.38	1.10	0.63	0.37	1.06	0.61	0.35	680	51.7	47.1	38.4	0.53	2.5	2.75	2.5	2.7	50	5.6	
BMS 71P-8	0.18	1.51	0.88	0.50	1.45	0.83	0.48	1.39	0.80	0.46	670	55.8	52.5	44.4	0.56	2.3	2.5	2.4	2.8	52	7.0	
BMS 801-8	0.18	1.24	0.72	0.41	1.18	0.68	0.39	1.13	0.66	0.38	705	64.4	61.3	53.9	0.59	2.2	2.65	2	3.6	52	9.4	
BMS 802-8	0.25	1.64	0.95	0.55	1.57	0.90	0.52	1.51	0.87	0.50	700	66.3	64.3	57.8	0.60	2.1	2.5	2.05	3.5	52	10.1	
BMS 90S-8	0.37	2.37	1.37	0.79	2.26	1.30	0.75	2.17	1.25	0.72	690	66.3	65.4	59.6	0.62	1.55	2	1.5	3.2	56	12.5	
BMS 90L-8	0.55	3.26	1.89	1.09	3.12	1.79	1.04	2.99	1.73	1.00	680	69.0	69.9	65.8	0.64	1.6	1.95	1.6	3.3	56	15.3	
BMS 100L1-8	0.75	3.88	2.24	1.29	3.71	2.13	1.24	3.55	2.06	1.18	700	75.2	74.8	70.8	0.68	2.1	2.55	1.95	4.4	59	17.2	
BMS 100L2-8	1.1	5.16	2.99	1.72	4.94	2.84	1.65	4.73	2.74	1.58	685	74.6	76.7	75.1	0.75	1.8	2.15	1.65	4.1	59	19.5	
BMS 112M-8	1.5	7.24	4.19	2.41	6.93	3.98	2.31	6.64	3.84	2.21	700	78.3	78.9	76.4	0.69	2.2	2.5	2.1	4.5	61	25.0	
BMS 132S-8	2.2	10.0	5.81	3.35	9.6	5.52	3.20	9.20	5.32	3.07	705	78.8	80.7	79.6	0.73	1.8	2.25	1.65	4.5	64	34.2	
BMS 132M-8	3	13.0	7.51	4.33	12.4	7.14	4.14	11.9	6.88	3.96	705	80.9	82.6	81.9	0.75	2.1	2.5	1.8	5.1	64	40.0	
BMS 160M1-8	4	18.0	10.4	5.99	17.2	9.88	5.73	16.5	9.53	5.49	710	81.7	83.0	82.0	0.72	1.8	2.25	1.5	4.7	68	59.0	
BMS 160M2-8	5.5	23.4	13.5	7.79	22.4	12.9	7.45	21.4	12.4	7.14	715	84.6	85.7	84.9	0.73	2.15	2.55	1.6	5.2	68	69.0	
BMS 160L-8	7.5	30.3	17.5	10.1	29.0	16.67	9.66	27.8	16.1	9.26	715	85.8	87.1	86.7	0.76	2.15	2.45	1.4	5.4	68	87.0	

Der Hersteller behält sich technische Änderungen vor. All information under reserve of liability.