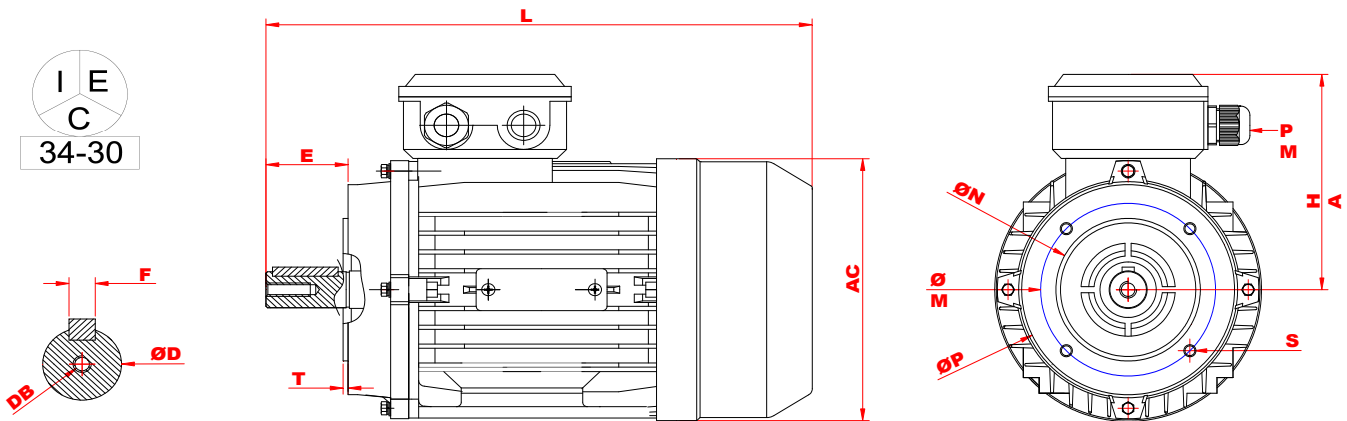


Elektromotor, 0,55 kW, 4 polig, B14



Maßblatt Drehstrommotor / dimensions three phase motor IM B14 [mm]

Typ MX	AC	ØD	DB	E	F	HA	L
80 1-4	165	19 j6	M6	40	6	135	295
		ØM	ØN	ØP	S	T	
IM B14		100	80	120	M6	3	

technische Daten / technical data

Typ / type	MX	80 1-4		
Leistung / power	[kW]	0,55 / 0,66	Anzugs- zu Nennstrom / starting current	[Ia/In] 6
Drehzahl / speed	[upm]	1370 / 1644	Kipp- zu Nennmoment / pull-out torque	[MK/Mn] 2,4
Nennstrom / rated current (400V)	[A]	1,58	Anzugs- zu Nennmoment / starting torque	[Ma/Mn] 2,2
Leistungsfaktor / power factor	[cos φ]	0,73	Trägheitsmoment / moment of inertia	[Kgm ²] 0,0013
Wirkungsgrad / efficiency	[%]	73,5	Lager / bearing	[DE] 6204 [NDE] 6204
Schutzart / degree of protection	[IP]	55	max. Radialbelastung / max. radial force	[N] 460
Drehmoment / torque	[Nm]	3,83	Schallleistungspegel / noise level	[dB] 58
Betriebsart / type of duty		S1	Gewicht / weight	[kg] 8,1
Iso.Kl		F - B	Anzahl der Pole / number of poles	4
Frequenz / frequency	[Hz]	50 / 60	Umgebungstemperatur / ambient temperature	[°C] -30 ... + 40
Spannung / voltage		220-240/380-420V [Δ/Y] 50Hz 240-280/440-480V [Δ/Y] 60Hz	Herstellungsjahr / production year	siehe Seriennummer 1. vier Stellen / see serial number 1. four digits
Motorschutz / motor protection		3xPTC	max. Temperaturanstieg / temperature rise	[K] 80
Umgebungstemperatur / ambient temperature	[°C]	-30 ... + 40	Aufstellungshöhe / altitude	[m] 1000
max. Temperaturanstieg / temperature rise	[K]	80	Klemmenkastenposition drehbar / terminal-box position turnable	
Aufstellungshöhe / altitude	[m]	1000		