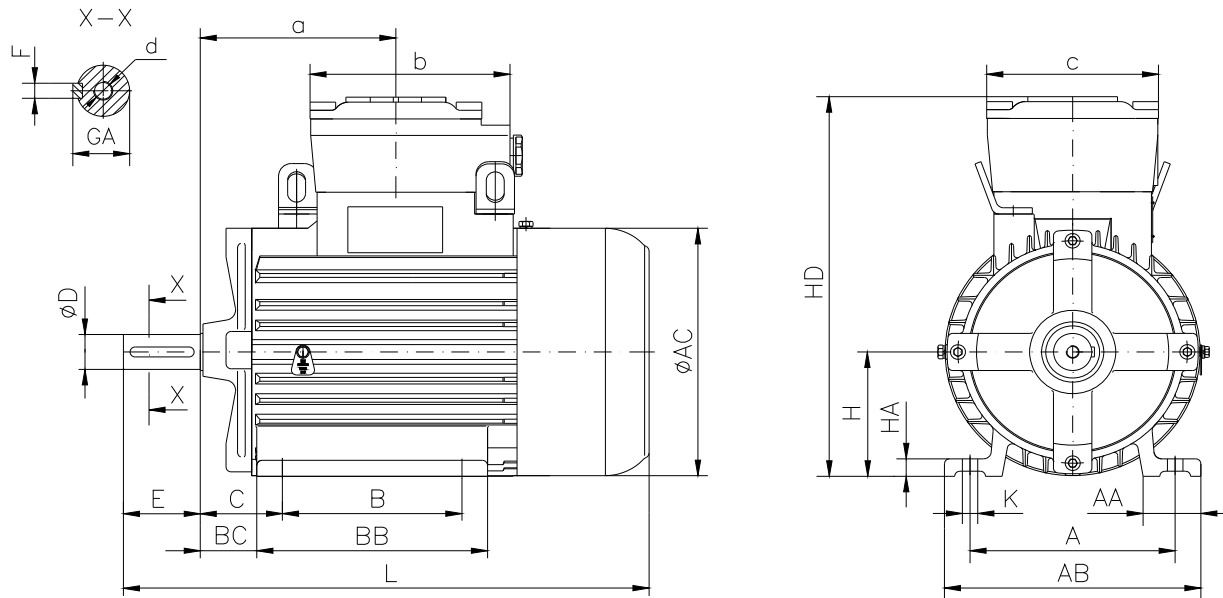


Druckfest gekapselte Motoren Ex d / Ex de II CT4 Flameproof motors Ex d / Ex de II CT4

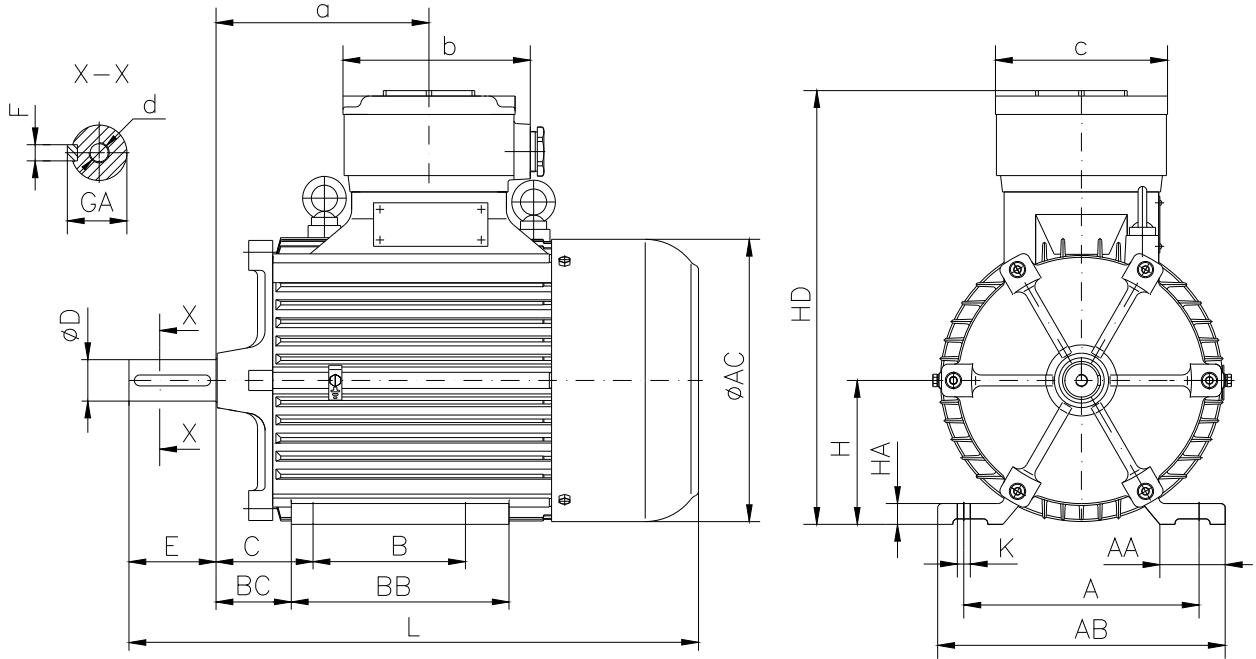
IM= B3



Frame size Baugröße	A	B	C	H _{0,5}	K	D _{j6}	E	F _{h9}	GA	d	AA	AB	BB	BC	HA	AC	HD	L
63	100	80	40	63	7	11	23	4	12,5	M4	31	131	104	28,5	9	125	200	259
71	112	90	45	71	7	14	30	5	16	M5	37	141	125	33	9	140	222	295
80	125	100	50	80	10	19	40	6	21,5	M6	35	160	152	35,5	12	158	254	315
90S	140	100	56	90	10	24	50	8	27	M8	40	180	147	39,5	13	177	272	361
90L	140	125	56	90	10	24	50	8	27	M8	40	180	172	39,5	13	177	272	361
100LW	160	140	63	100	12	28	60	8	31	M10	45	200	180	43	14	199	307	412
100LX	160	140	63	100	12	28	60	8	31	M10	45	200	200	43	14	199	307	437
112M	190	140	70	112	12	28	60	8	31	M10	45	224	200	50	15	221	332	456
Frame size Baugröße	a	b	c	Overall dimensions [mm] Abmessungen [mm]														
63	100	105	95															
71	80	105	95															
80	125	125	120															
90S	140	125	120															
90L	140	125	120															
100LW	165	160	135															
100LX	165	160	135															
112M	175	160	135															

Druckfest gekapselte Motoren Ex d / Ex de II CT4
Flameproof motors Ex d / Ex de II CT4

IM= B3

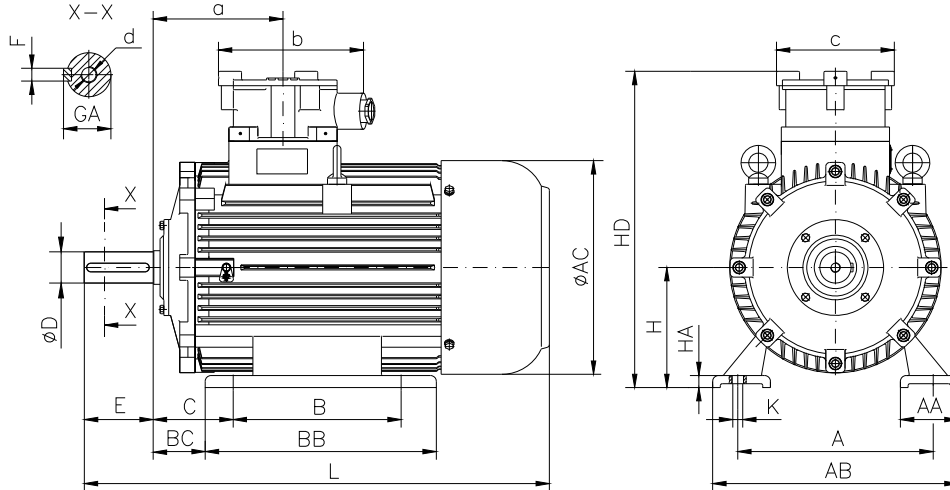


Frame size Baugröße	A	B	C	H _{0.5}	K	D	E	F _{h9}	GA	d	AA	AB	BB	BC	HA	AC	HD	L	A	b	c
132S	216	140	89	132	12	38 k6	80	10	41	M12	60	264	200	69	19	263	400	523	200	175	160
132M	216	178	89	132	12	38 k6	80	10	41	M12	60	264	250	69	19	263	400	570	225	175	160
160M	254	210	108	160	14,5	42 k6	110	12	45	M16	80	320	300	80	20	317	471	660	245	210	195
160L	254	254	108	160	14,5	42 k6	110	12	45	M16	80	320	300	80	20	317	471	660	245	210	195
180M	279	241	121	180	14,5	48 k6	110	14	51,5	M16	80	360	340	87	25	357	507	730	275	210	195
180L	279	279	121	180	14,5	48 k6	110	14	51,5	M16	80	360	340	87	25	357	507	730	275	210	195
200L	318	305	133	200	18,5	55 m6	110	16	59	M20	82	400	380	95	25	396	580	805	310	275	240

Overall dimensions [mm]
 Abmessungen [mm]

Druckfest gekapselte Motoren Ex d / Ex de II CT4
Flameproof motors Ex d / Ex de II CT4

IM= B3



Frame size Baugröße	A	B	C	H _{-0.5}	K	Dm6		E		F _{h9}		GA		d	AA	AB	
						2p=2	2p>2	2p=2	2p>2	2p=2	2p>2	2p=2	2p>2				
						Overall dimensions [mm] Abmessungen [mm]											
225S	356	286	149	225	18.5	-	60	-	140	-	18	-	64	M20	100	450	
225M	356	311	149	225	18.5	55	60	110	140	16	18	59	64	M20	100	450	
250M	406	349	168	250	24	60	65	140	140	18	18	64	69	M20	120	510	
280S	457	368	190	280	24	65	75	140	140	18	20	69	79.5	M20	120	550	
280M	457	419	190	280	24	65	75	140	140	18	20	69	79.5	M20	120	550	
315S	508	406	216	315	28	65	80	140	170	18	22	69	85	M20	130	630	
315M	508	457	216	315	28	65	80	140	170	18	22	69	85	M20	130	630	
315MX/LX	508	457	216	315	28	65	80	140	170	18	22	69	85	M20	120	630	
315LY	508	508	216	315	28	65	80	140	170	18	22	69	85	M20	120	630	
315LZ	508	508	216	315	28	65	80	140	170	18	22	69	85	M20	120	630	
355M	610	560	254	355 ₋₁	28	70	100	140	210	20	28	74.5	106	M20	M24	110	714
355L	610	630	254	355 ₋₁	28	70	100	140	210	20	28	74.5	106	M20	M24	110	714
Frame size Baugröße	BB	BC	HA	AC	HD	L		a	b	c							
						2p=2	2p>2										
225S	430	114	20	446	635	-	920	275	275	240							
225M	430	114	20	446	635	890	920	275	275	240							
250M	480	114	20	446	660	970	970	275	275	240							
280S	460	147	30	500	758	1045	1045	280	340	300							
280M	500	147	30	500	758	1085	1085	280	340	300							
315S	528	155.5	30	560	826	1195	1225	300	340	300							
315M	568	155.5	30	560	826	1235	1265	300	340	300							
315MX/LX	588	176	26	620	880	1230	1290	320	460	355							
315LY	588	176	26	620	880	1300	1360	320	460	355							
315LZ	588	176	26	620	880	-	1360	320	460	355							
355M	695	177	32	705	960	1380	1490	320	460	355							
355L	695	177	32	705	960	1460	1570	320	460	355							

Druckfest gekapselte Motoren Ex d / Ex de II CT4
Flameproof motors Ex d / Ex de II CT4

IM= B3

Frame size Baugröße	Cable gland thread Größe der Kabelverschraubung	Supply cable min.-max. diam. [mm] Versorgungskabel maximal und minimal Durchmesser [mm]
63	M25x1,5	10,5
71		
80		
90		
100	M32x1,5	9,5-18,5
112		
132	M32x1,5	15,5-20,4
160	M40x1,5	17,4-26,4
180		
200	M50x1,5	23,4-35
225		
250		
280	M63x1,5	29-44
315-355		
optional for prot.devices optional für Ausrüstung	M20x1,5	10,5